

# 菲特-PC 用户手册

6-May-2009

## 简介

*包装清单*

*硬件规格*

*菲特-PC 特性*

## 快速使用向导

*连接菲特-PC*

*启动 Linux (菲特-PC 应用于 Linux)*

*启动 Windows XP (菲特-PC 应用于 XP)*

## 维护

*粘贴橡胶垫*

*安装硬盘*

## BIOS 设置选项

*BIOS 设置选项详细说明*

## 保修与 RMA

*保修*

*RMA*

获得更多信息和本文件的最新版本请登陆 [www.fit-pc2.com.cn](http://www.fit-pc2.com.cn)

# 简介

## 包装清单



1. Fit-PC2 电脑
2. 12V 直流电源
3. 北美或地方标准插头及连接线
4. HDMI 转 DVI 适配器
5. 四个橡胶垫
6. WiFi 天线（选用）

使用 fit-PC2 需要：

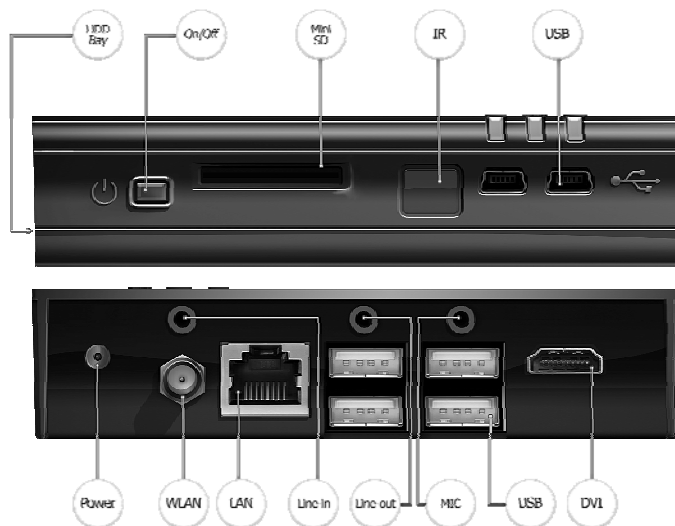
- 有 DVI 或 HDMI 输入及 DVI 或 HDMI 连接线的显示器
- USB 键盘和鼠标

## 硬件规格

CPU	Intel Atom Z510/Z530
芯片组	Intel US15W
内存	1GB DDR2-533
存储	160GB Hard Disk
显示器	DVI up to 1920x1200
声卡	Stereo line-out, line-in / mic
WiFi	802.11b/g
以太网	1000BaseT RJ45
USB	6 ports USB 2.0 Hi-Speed 480Mbps
电源	12V DC

<sup>1</sup>由型号而定

## 菲特-PC 特性



### USB

Fit-PC2 有 6 个 USB 接口，其中 4 个 USB 端口在机身后部，2 个迷你 USB 在前面板。所有端口都支持高速 USB2.0-480 Mbps。

请注意后部端口为倒置。

注意：前部左边的端口只支持 USB 2，不支持 USB 1，这样便于接入相机或移动存储器，不能接入键盘鼠标。

### IR 接收器

IR 接收器适用于所有标准的 IR 遥控装置（38KHz）。需要一个驱动和应用程序来运用 IR 功能。

### DVI

显示接口是由通过 DVI-D 转换成 HDMI。

在 fit-PC2 上连接 DVI 显示器

用所提供的 HDMI 转 DVI 适配器。用一根 DVI 线把适配器连接到显示器上。

在 fit-PC2 上连接液晶电视

用一根 HDMI 线连接 HDMI 连接器和电视机的 HDMI 输入接口。

注意：音响设备要分开连接。

### miniSD

miniSD 插口支持 miniSD 卡，包括 SDIO。不支持 SDHC。

## Audio

后部有 3 个 3.5mm 标准插口。

从左至右分别为：

- 立体声输入
- 立体声输出
- 话筒

## LAN

Fit-PC2 使用标准的 RJ45 连接器，支持 10/100/1000Base T 以太网。用标准以太网线连接。

此连接器具有嵌入式发光二极管，在连接时会点亮。

## WLAN

选配 wifi 则会配送 1 根天线，将天线安装在连接器上。

## Power button

菲特-PC 采用触摸式开关按钮。它能开启或者关闭操作系统（在操作系统支持的情况下）。如果系统没有响应，则可以长按开关按钮 5 秒将强制关机。

## LED's

菲特-PC 有 3 颗 LED 指示灯。



从左至右 -

- HDD 指示灯
- WLAN 激活 / 工作指示灯
- Power 指示灯

## 快速使用向导

### 连接菲特-PC

- 关掉显示器并把它连接到菲特-PC 的 HDMI 连接器上（如需要可用 HDMI 到 DVI 适配器）。
- 将直流端插头轻轻插入菲特-PC 的接口中，再将交流端插头插入市电接口中。
- 将 USB 键盘鼠标接到 USB 连接器上。
- 将扬声器的连接器插入 line-out 连接器。
- 将以太网线插入以太网连接器。
- 带有 WiFi 的菲特-PC：将 WiFi 天线安装到 SMA 连接器上，即顺时针旋转直到天线旋紧即可。
- 按电源按钮。电源指示灯在菲特-PC 启动时会亮起。

## 启动 Linux (菲特-PC 应用于 Linux)

Ubuntu linux 在开机后自动运行.

Login:

Username: fit

Password: 111111

## 启动 Windows XP (菲特-PC 应用于 XP)

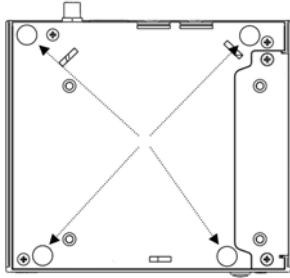
接通电源后, 自动运行 Windows 系统, 输入 Windows XP 序列号, 序列号印在你的 fit-PC2 底部的标签上.

## 维护

Fit-PC2 无需维护。你不能将机器拆解，这样会失去保修权。用户可自行做以下操作：

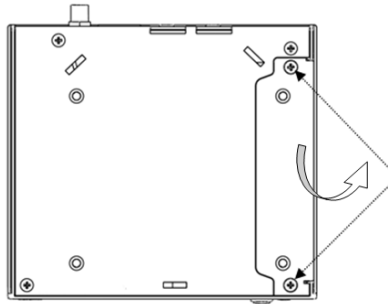
### 粘贴橡胶垫

要将橡胶垫粘在机器下面，以保护机器的支撑面，安装方法如下：

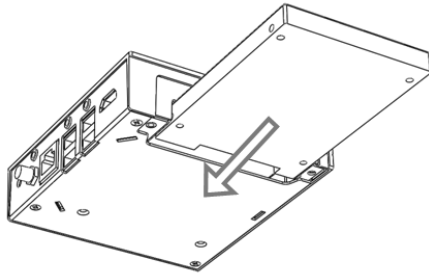


### 安装硬盘

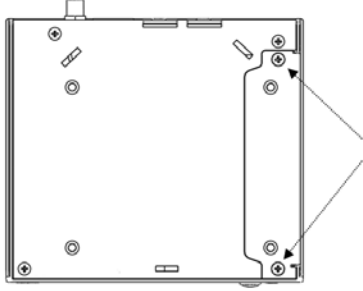
1. 如图所示将硬盘盖的两螺钉取下并拿掉硬盘盖.



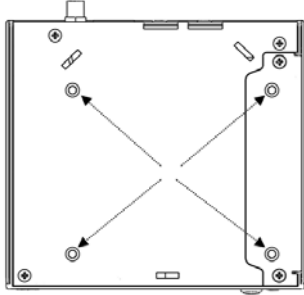
2. 将硬盘滑入直到接牢。注意两个硬盘螺钉孔要与底座的孔对齐.



3. 盖好硬盘盖并旋紧螺钉.

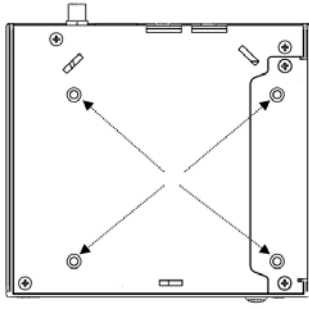


4. 如图所示将四螺钉旋紧.

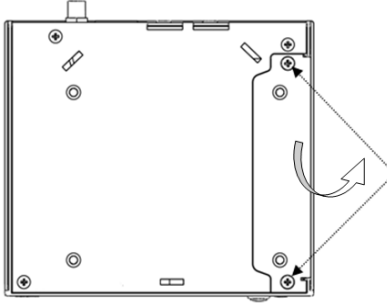


## 拆除硬盘

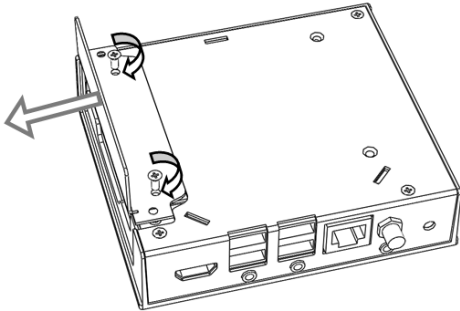
1、 取下四个硬盘螺钉



1. 取下硬盘盖上的两镙钉并拿掉它.



2. 轻掸硬盘盖并重新接上镙钉，用它来拉出硬盘.



# BIOS 设置选项

## 进入 BIOS 设置选项

关闭菲特 PC 电源。  
开启开关的同时按住 F2 键。

## Screen Layout

目录名称在屏幕正上方。  
左侧窗口显示配置项。当强调一个项目时，右侧的窗口显示该项目的帮助信息。  
快捷键在底部详细列出。

## 恢复 BIOS 默认设置

选择 Exit → Load Setup Defaults and Exit Saving Changes

## 从 LAN (PXE) 启动

选择 Chipset Control Sub-Menu → Gigabit LAN → Enable  
选择 Chipset Control Sub-Menu → LAN PXE BOOT → Enable  
Save settings and reboot

# BIOS 设置选项详细说明

## Main

- Setting date and time—设置日期和时间
- Large Disk Access Mode [DOS | Other] –Windows XP and Linux 请选择 DOS 类型
- Primary Master –硬盘识别。通常自动检测安装的硬盘
- Memory Cache – 内存缓存建议激活
- BIOS Date – 当 BIOS 发生改变的时候记录说明， 这对你升级 BIOS 有帮助。

## Advanced

- Installed O/S –如使用 Windows 和 Linux 则选择 WinXP
- Keyboard Features – 标准键盘设置
- Summary Screen – 在启动时显示系统的配置
- Boot-time Diagnostic Screen – 在启动过程中显示诊断数据
- QuickBoot mode – 选择快速启动模式后进行较少的诊断测试
- Extended Memory Testing – 选择是否在启动过程中完整的检验 RAM

## Intel

- CPU Control Sub-Menu – 多样的 CPU 设置. 默认的设置提供最好的性能和最佳的节能效果.
- Chipset Control Sub-Menu
  - Audio – 打开或者关闭音频
  - SDIO – 打开或者关闭 SD 接口
  - Gigabit LAN – 打开或者关闭以太网
  - LAN PXE BOOT – 如果打开该选项, 将会尝试从 LAN 进行 PXE 引导操作系统
- Video (Intel IGD) Control Sub-Menu
  - Graphic Memory Aperture Size – [256MB | 128MB] 选择分配多少系统内存给显卡作共享内存。在选择后系统内存空间将减少。

## Security

这个选项包括以下设置:

- 设置访问 BIOS 密码。
- 设置启动菲特 PC 时的密码。

如果你想清除密码,请选择新建密码,连续 2 次回车,密码就被清空了。

## Boot

在 HDD, USB thumb drive (USB key), USB CDROM, USB HDD and USB Floppy (FDC)之间选择启动顺序.

可以独立从 LAN (PXE) 启动(请参考前面章节).

不支持从 SD 启动.

## Exit

保存 BIOS 的更改, 放弃 BIOS 的更改或者恢复 BIOS 默认设置.

# 保修与 RMA

## 保修

- 从发货日算起，保质期为 12 个月，CompuLab 保证在选料和做工方面没有任何问题。
- 在保质期内 CompuLab 负责免费维修或更换产品。
- 如果产品被改动或由于使用不当造成了损坏，则保修失效。

## RMA

妥善保存原始包装，以备硬件保修。

如果菲特-PC 在保质期内硬件出现故障，请与你的销售者联系。

请提供以下信息：

- 菲特-PC 序列号
- 购买者姓名
- 地址
- 故障描述

如果菲特-PC 从 CompuLab 直接购入，请联系 [rma@fit-pc.com](mailto:rma@fit-pc.com)



菲特-PC

制造商: CompuLab Ltd.

该产品符合 FCC 规定的第 15 部分。

只有符合这两个条件才能进行这项操作：

1. 这个装置不会产生有害的干扰
2. 本设备能承受一切干扰，包括可引起不需要操作的干扰

声明

未经 CompuLab Ltd. 特别批准的任何对设备的改动都会使用户失去设备的操作权

声明

注意：本设备经检测完全符合联邦通讯委员会条例第 15 部分中规定的 B 类数字设备的规定。这些规定旨在合理防止住宅安装中的有害干扰。本设备生成、消耗并发射射频能，如果不按规定安装使用，会对无线电通信产生有害干扰。但是，并不能保证在特殊的安装下不发生干扰。如果本设备的确对无线电和电视的接收产生了有害干扰（可通过连续开关设备来确定），用户可通过以下一种或几种方法来消除干扰：

- 对接收天线进行重新定位和定向
- 拉大设备与接收器间的距离
- 不使设备与接收器共用同一电路的插座
- 咨询销售商或经验丰富的技术人员寻求帮助